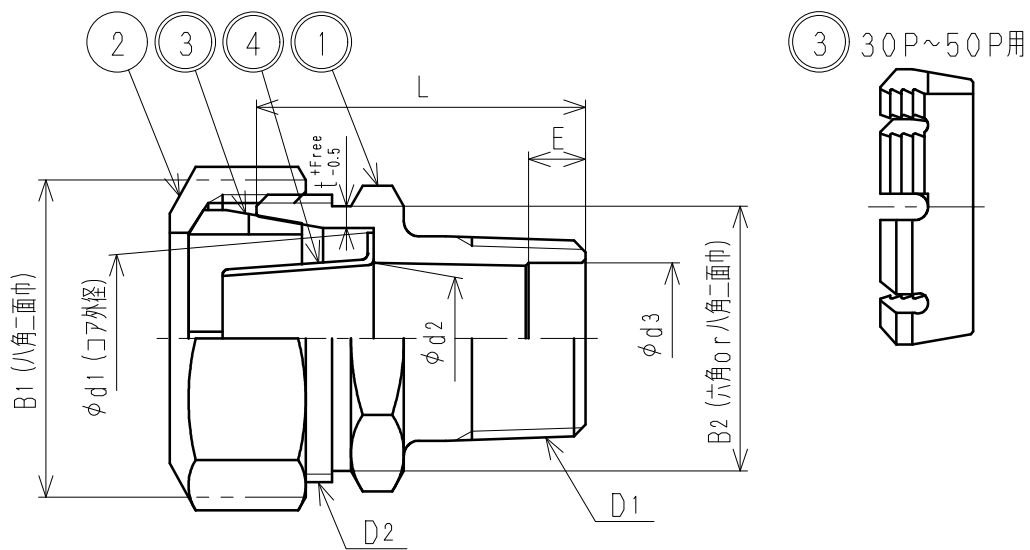


接水	品番	部 品 名	材 質	規 格 番 号	記 号	摘 要
○	1	胴	青銅鑄物6種	JIS H 5120	CAC406	鉛除去表面処理
			青銅連鑄物6種	JIS H 5121	CAC406C	
			ビスマス青銅鑄物2種	JIS H 5120	CAC902	
			ビスマス青銅連鑄物2種or3種	JIS H 5121	CAC902Cor903C	
	2	ナット	青銅鑄物6種	JIS H 5120	CAC406	
			青銅連鑄物6種	JIS H 5121	CAC406C	
○	3	リング	アセタルコポリマー		POM	呼び径13P~25Pは白色 呼び径30P~50Pは緑色
○	4	コア	冷間圧延ステンレス鋼板	JIS G 4305	SUS304-CP	

注：部品表「接水」欄の○印及び 部品引出し番号の◎印は、水道水との接水部をしめす。



寸法表

(mm)

呼び径	D1	D2	L	d1	d2	d3	E	B1	B2	t
13P	R1/2	M31×2	39.5	22.5	13.0	14.5	7.0	35	28	2.5
20P	R3/4	M38×2	43.5	28.0	19.3	20.0	7.5	42	35	3.0
25P	R1	M45×2	48.0	35.0	24.6	26.0	8.5	49	42	3.0
30P	R1 1/4	M56×2	45.0	44.5	35.0	34.0	10.0	60	53	3.5
40P	R1 1/2	M63×2	48.5	50.7	41.0	39.5	9.5	68	60	4.0
50P	R2	M77×2	58.0	63.0	51.0	51.0	12.5	82	74	4.5
20×13P	R3/4	M31×2	34.0	22.5	20.0	20.0	—	35	28	2.5
50×40P	R2	M63×2	55.0	50.7	40.0	51.0	12.5	68	62	4.0

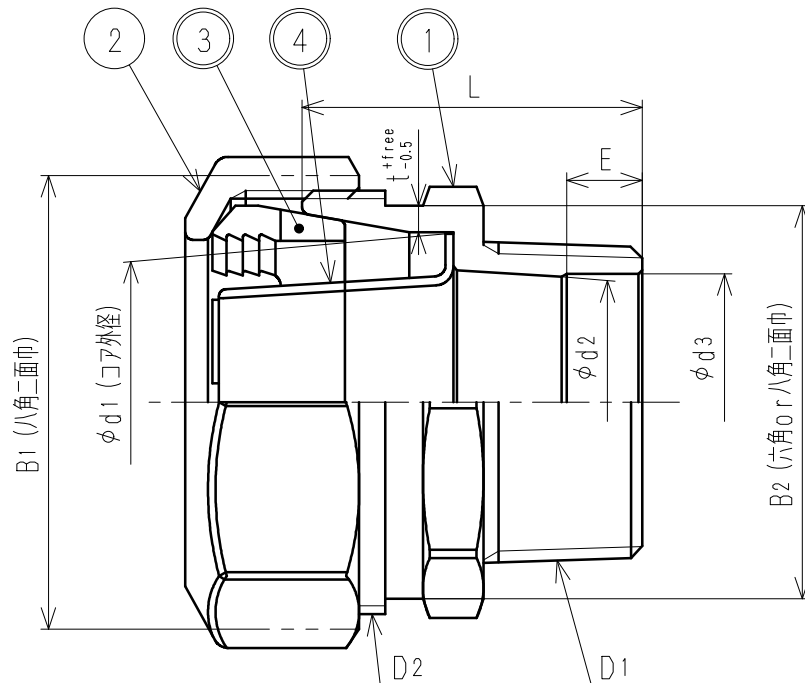
※主材がビスマス青銅鑄物の場合、品番の末尾に『-L』が付加する。

※呼び径30P~50Pの場合、品番の末尾に『.』が付加する。

来歴	変更点数	管理No	日付	承認	検図	製図	設計	品番	SPJ-GM-C-1(-L)(.)		
	理由		担当	◎ 寺田	◎ 林	松原	宇田川	品名	GP用オネジ 管端防食コア対応 1種		
	変更点数	管理No	日付	◎				尺度	Free		mm
理由	図面更新の為、'19.12.11付図面より転記。			担当	松原			株式会社 タブチ			
該当規格							日付	2023年 3月 7日 A4			

接水	品番	部 品 名	材 質	規 格 番 号	記 号	摘 要
○	1	胴	青铜铸物6種	JIS H 5120	CAC406	鉛除去表面处理
			青铜連铸铸物6種	JIS H 5121	CAC406C	
			ビスマス青铜铸物2種	JIS H 5120	CAC902	
			ビスマス青铜連铸铸物2種or3種	JIS H 5121	CAC902C or 903C	
	2	ナット	青铜铸物6種	JIS H 5120	CAC406	
			青铜連铸铸物6種	JIS H 5121	CAC406C	
○	3	Pリング	アセタルコポリマー		POM	
○	4	コア	冷間圧延ステンレス鋼板	JIS G 4305	SUS304-CP	

注：部品表「接水」欄の○印及び 部品引出し番号の◎印は、水道水との接水部をしめす。



寸法表

(mm)

呼び径	D1	D2	L	d1	d2	d3	E	B1	B2	t
30	R1 1/4	M56×2	45.0	44.5	33.0	34.0	10.0	60	53	3.5
40	R1 1/2	M63×2	48.5	50.7	39.0	39.5	9.5	68	60	4.0
50	R2	M77×2	58.0	63.0	49.5	51.0	12.5	82	74	4.5
50×40P	R2	M63×2	55.0	50.7	50.0	51.0	12.5	68	62	4.0

※主材がビスマス青铜铸物の場合、品番の末尾に『-L』が付加する。

来歴	変更点数	管理No	日付	承認	検図	製図	設計	品番	SPJ-GM-C-1(-L).		
	理由		担当					品名	GP用オネジ 管端防食コア対応 1種		
	変更点数	管理No	日付					坂本	林	松原	松原
	理由		担当	株式会社 タブチ				日付	2022年 9月26日 A4		
該当規格											